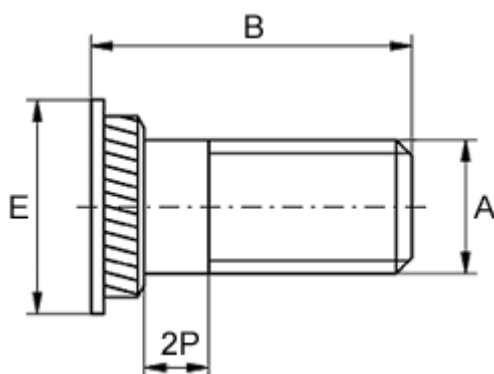


Varenummer: 12506700030100
Beskrivelse: KLEE-coil 506 700 030.100
M3 Hærdet, forz.

Mål



For pladetykkelse, min.	= 1.5
Hoveddiameter E	= 6
Huldiameter +0,1	= 4.2
Længde B	= 6
Mindsteafstand til kant	= 2.4
Udvendigt gevind A	= M3x0,5